



US 23 A 66HP
UNIDADE CONDENSADORA
2 E 3 COMPRESSORES

elgin

Nomenclatura

U	S	H	MB	4	120	J	T	D	2	C	C	2
Tipo de Produto	Fluxo de Ar	Tipo de Cprss.	Aplicação	Fluido	Modelo	Tensão	Linha de Líquido	Cprss.	Nº de Cprss.	Versão	Configuração Mecânica	Configuração Elétrica
U: Unidade Condensadora	S: Fluxo Horizontal	C: Scroll	MB: Média Baixa	4: R-404A R-507 R-134a	100 120 140 150 180 210 270 300 360 420 450 540 660	J: 380V-3F 60Hz	T: Condensador a Ar, Tanque de Líquido, Visor e Filtro	D: Bitzer Dorin	2 3	C	C: Acumulador, Filtro de Sucção e Separador de Óleo	C: Controle por Compressor (On/Off) 2 CPR - 50-100% 3 CPR - 33/66/100%
	V: Fluxo Vertical	H: Semi-Hermético	B0: Baixa			T: 220V-3F 60Hz	S: Condensador a Ar Remoto, Tanque de Líquido, Visor e Filtro	0: Copeland (2)			G: Acumulador, Filtro Sucção, Separador de Óleo e Degelo Gás Quente	2: Controle de capacidade 35 a 100%
						F: 380V-3F 50Hz					"Consultar a Tabela de Acessórios na Próxima Página"	"Consultar a Tabela de Acessórios na Próxima Página"

(1) Unidades Condensadoras 440V com ventilador de 630mm são alimentados em 220V-3F com o uso de Auto-Transformador;

(2) Unidades Condensadoras com compressor Copeland somente com Configuração Elétrica 'C'.

*Para locais com umidade acima de 65% é recomendado a instalação em campo do Controle de Umidade no Quadro Elétrico da Unidade Condensadora (esquema elétrico contempla essa possibilidade).

Tabela dados de capacidade

Q = Capacidade (Kcal/h) / P = Potência Consumida (kW) / N/A = Não Aplicável

As capacidades são baseadas nas seguintes condições:

- Capacidade em 60Hz (para 50Hz multiplicar por 0,83)

- Temperatura de sucção: 18,3°C / Sub-resfriamento: 3,2°C

- Para obter a capacidade em BTU/h multiplicar por 3.9683 e em kW dividir por 860

Número de Compressores	Modelos de Compressores			
	Bitzer Semi Hermético	Dorin Semi Hermético	Copeland Semi Hermético	Copeland Scroll
2	✓	✓	X	✓
3	✓	✓	✓	✓

Acessórios Mecânicos	Configuração C	Configuração G
Filtro na linha de Sucção	✓	✓
Filtro na linha de líquido	✓	✓
Separador de Líquido (acumulador)	✓	✓
Separador de Óleo	✓	✓
Boia Eletrônica	✓	✓
Visor de Líquido	✓	✓
Tanque de Líquido	✓	✓
Válvula de Serviço (Entr. do Tanque)	✓	✓
Válvula de Serviço (Saida do Tanque)	✓	✓
Válvula de Serviço (Linha de Sucção)	✓	✓
Válvula de Retenção	✓	✓
Tubo antivibração na descarga	✓	✓
Carenagem	✓	✓
Isolamento da linha de sucção	✓	✓
Aleta protegida	✓	✓
Válvula de Serviço e Válvula Solenóide (Linha de Gás Quente)	X	✓

acessórios elétricos	Configuração C	Configuração 2
Pressostato de Alta e Baixa ajustáveis	✓	✓
Caixa Elétrica Metálica	✓	✓
Controle de Condensação por Controlador (on/off) 2 VENT - 50/100% 3 VENT - 33/66/100%	✓	X
Controle de Condensação por Inversor O a 100%	X	✓
Controlador	✓	✓
Aquecedor de Carter	✓	✓
Controle de Capacidade	✓	✓
Inversor do Motor Axial	X	✓

Dados de capacidade / Datos de capacidad

Modelo	Temperatura Ambiente		Temperatura de Evaporação [°C]																
			R-404A/R-507							R-134A									
	°C	5	0	-5	-10	-15	-20	-25	-30	-35	10	5	0	-5	-10	-15	-20	-25	
Dorin Semi-Hermético - Média e Baixa temperatura - R-404A/R-507/ R-134A - 60 Hz [Kcal/h] - 2 compressores																			
U*HMB4120	32	Q	45.670	38.718	32.422	26.812	21.800	17.420	13.645	10.415	8.677	36.447	30.280	24.767	19.898	15.689	12.123	9.149	6.754
		P	16,41	15,12	13,85	12,57	11,29	10,02	8,73	7,53	6,59	9,15	8,44	7,74	7,06	6,4	5,77	5,14	4,55
	35	Q	43.479	36.780	30.735	25.365	20.583	16.414	12.817	9.752	7.860	35.145	29.156	23.810	19.098	15.028	11.579	8.706	6.389
		P	17,03	15,61	14,21	12,81	11,44	10,10	8,77	7,53	7,91	9,52	8,75	8	7,27	6,57	5,89	5,23	4,6
	38	Q	41.284	34.842	29.054	23.925	19.374	15.415	11.997	9.097	7.053	33.847	28.036	22.859	18.303	14.372	11.040	8.268	6.029
		P	17,66	16,09	14,56	13,06	11,59	10,18	8,81	7,52	7,25	9,87	9,05	8,26	7,48	6,74	6,01	5,31	4,64
43	Q	37.507	31.661	26.415	21.761	17.632	14.030	10.901	8.248	6.041	31.787	26.337	21.474	17.192	13.488	10.336	7.712	5.584	
	P	18,73	16,88	15,11	13,42	11,81	10,28	8,86	7,52	6,41	10,44	9,52	8,64	7,78	6,96	6,17	5,41	4,69	
U*HMB4140	32	Q	51.688	44.070	37.128	30.878	25.260	20.297	15.987	12.259	10.248	41.829	34.707	28.325	22.713	17.873	13.789	10.397	7.680
		P	19,68	18,01	16,39	14,82	13,29	11,80	10,30	8,93	10,09	11,14	10,18	9,29	8,44	7,63	6,85	6,1	5,37
	35	Q	49.112	41.793	35.146	29.180	23.834	19.120	15.024	11.493	9.285	40.314	33.402	27.223	21.797	17.124	13.182	9.913	7.293
		P	20,36	18,55	16,81	15,13	13,50	11,93	10,37	8,95	9,30	11,59	10,57	9,61	8,71	7,84	7,01	6,2	5,43
	38	Q	46.525	39.513	33.166	27.488	22.414	17.951	14.069	10.735	8.333	38.799	32.100	26.126	20.888	16.382	12.581	9.433	6.910
		P	21,05	19,09	17,22	15,43	13,70	12,05	10,45	8,97	8,52	12,04	10,95	9,93	8,97	8,05	7,16	6,31	5,48
43	Q	41.879	35.611	29.934	24.850	20.297	16.279	12.757	9.730	7.118	36.292	30.046	24.474	19.577	15.354	11.779	8.815	6.429	
	P	22,27	20,02	17,90	15,91	14,01	12,23	10,56	9,00	7,52	12,78	11,56	10,42	9,35	8,33	7,37	6,44	5,54	
Dorin Semi-Hermético - Média e Baixa temperatura - R-404A/R-507/ R-134A - 60 Hz [Kcal/h] - 3 compressores																			
U*HMB4180	32	Q	68.508	58.091	48.654	40.245	32.728	26.158	20.494	15.645	13.044	54.687	45.441	37.173	29.869	23.554	18.203	13.740	10.145
		P	24,61	22,68	20,78	18,85	16,93	15,03	13,1	11,29	12,91	13,73	12,65	11,61	10,59	9,6	8,65	7,71	6,83
	35	Q	65.234	55.187	46.122	38.067	30.893	24.637	19.241	14.641	11.805	52.733	43.749	35.729	28.660	22.553	17.378	13.068	9.591
		P	25,54	23,4	21,31	19,22	17,16	15,15	13,15	11,29	11,88	14,27	13,11	12	10,91	9,85	8,83	7,84	6,89
	38	Q	61.961	52.291	43.602	35.904	29.073	23.131	18.002	13.649	10.584	50.786	42.067	34.298	27.462	21.563	16.563	12.404	9.045
		P	26,47	24,12	21,83	19,58	17,39	15,26	13,21	11,28	10,87	14,81	13,58	12,39	11,22	10,1	9,02	7,96	6,95
43	Q	56.288	47.515	39.641	32.656	26.459	21.053	16.358	12.377	9.067	47.695	39.517	32.220	25.795	20.237	15.508	11.572	8.378	
	P	28,09	25,31	22,66	20,13	17,72	15,42	13,28	11,28	9,62	15,66	14,28	12,95	11,67	10,44	9,26	8,12	7,03	
U*HMB4210	32	Q	77.518	66.108	55.708	46.340	37.917	30.473	24.007	18.413	15.403	62.755	52.079	42.509	34.091	26.830	20.703	15.613	11.535
		P	29,53	27,02	24,59	22,23	19,93	17,7	15,44	13,39	15,16	16,71	15,26	13,93	12,66	11,45	10,28	9,15	8,06
	35	Q	73.680	62.706	52.738	43.790	35.770	28.697	22.552	17.253	13.945	60.486	50.118	40.850	32.710	25.699	19.784	14.878	10.947
		P	30,54	27,82	25,21	22,68	20,24	17,89	15,56	13,42	13,96	17,38	15,84	14,41	13,05	11,76	10,51	9,3	8,14
	38	Q	69.834	59.305	49.777	41.253	33.637	26.938	21.111	16.107	12.506	58.221	48.166	39.201	31.340	24.579	18.875	14.153	10.366
		P	31,56	28,63	25,83	23,14	20,55	18,08	15,68	13,46	12,78	18,05	16,42	14,9	13,45	12,07	10,74	9,46	8,22
43	Q	62.854	53.445	44.925	37.292	30.459	24.430	19.143	14.600	10.684	54.455	45.083	36.722	29.373	23.037	17.673	13.225	9.646	
	P	33,4	30,02	26,85	23,86	21,02	18,35	15,83	13,5	11,28	19,16	17,33	15,63	14,02	12,5	11,05	9,65	8,31	
U*HMB4270	32	Q	86.089	73.769	62.461	52.201	42.906	34.629	27.391	21.071	17.636	71.681	59.911	49.318	39.930	31.741	24.775	18.927	14.157
		P	34,80	31,75	28,85	26,04	23,31	20,67	18,03	15,56	17,12	20,93	18,94	17,07	15,32	13,65	12,07	10,57	9,22
	35	Q	81.642	69.831	59.026	49.259	40.435	32.596	25.732	19.764	15.975	69.131	57.681	47.397	38.298	30.368	23.622	17.965	13.350
		P	35,88	32,63	29,54	26,55	23,67	20,89	18,17	15,59	15,77	21,65	19,49	17,49	15,61	13,85	12,2	10,65	9,28
	38	Q	77.176	65.886	55.596	46.327	37.977	30.578	24.088	18.472	14.336	66.579	55.456	45.486	36.677	29.007	22.481	17.015	12.554
		P	36,97	33,52	30,23	27,06	24,02	21,11	18,30	15,62	14,43	22,37	20,05	17,9	15,91	14,05	12,33	10,74	9,34
43	Q	68.723	58.805	49.749	41.577	34.188	27.610	21.778	16.731	12.224	62.115	51.776	42.490	34.264	27.074	20.932	15.773	11.548	
	P	39,04	35,10	31,40	27,89	24,57	21,44	18,50	15,67	12,71	23,64	20,97	18,56	16,35	14,34	12,51	10,85	9,41	
U*HMB4360	32	Q	107.046	92.840	79.346	66.927	55.504	45.195	36.060	27.953	23.195	92.363	77.569	64.117	52.071	41.491	32.357	24.663	18.337
		P	47,02	42,55	38,46	34,63	31,01	27,56	24,27	21,11	23,32	27,63	25,29	23,01	20,74	18,51	16,3	14,16	12,15
	35	Q	101.349	87.896	75.055	63.264	52.428	42.653	33.950	26.251	20.986	88.690	74.382	61.401	49.792	39.598	30.798	23.384	17.284
		P	48,46	43,74	39,45	35,43	31,63	28,03	24,6	21,32	21,51	28,48	25,99	23,56	21,17	18,83	16,54	14,34	12,27
	38	Q	N/A	83.011	70.813	59.640	49.382	40.136	31.860	24.564	18.800	85.059	71.229	58.713	47.536	37.723	29.253	22.116	16.240
		P	N/A	44,92	40,43	36,22	32,25	28,49	24,92	21,52	19,72	29,32	26,67	24,1	21,59	19,15	16,78	14,51	12,4
43	Q	N/A	73.786	63.221	53.489	44.476	36.282	28.814	22.219	15.919	78.424	65.790	54.330	44.052	34.974	27.096	20.423	14.900	
	P	N/A	47,15	42,18	37,56	33,25	29,2	25,4	21,81	17,36	30,86	27,85	24,98	22,24	19,62	17,11	14,75	12,57	
U*HMB4450	32	Q	122.221	106.848	92.328	78.807	66.167	54.596	44.079	34.666	28.560	105.911	88.793	73.269	59.396	47.218	36.725	27.859	20.547
		P	55,27	50,36	45,6	40,98	36,48	32,11	27,87	23,9	25,75	30,13	27,3	24,63	22,07	19,59	17,24	14,96	12,81
	35	Q	115.697	101.049	87.231	74.373	62.357	51.352	41.338	32.360	25.784	101.926	85.337	70.318	56.910	45.139	34.990	26.413	19.325
		P	56,9	51,62	46,55	41,65	36,94	32,4	28,05	24,01	23,76	31,17	28,15	25,29	22,57	19,95	17,48	15,1	12,87
	38	Q	109.168	95.246	82.129	69.935	58.542	48.104	38.594	30.505	23.010	97.933	81.874	67.362	54.419	43.056	33.252	24.963	18.100
		P	58,54	52,88	47,49	42,33	37,39	32,69	28,24	24,12	21,78	32,21	28,99	25,95	23,06	20,31	17,71	15,24	12,93
43	Q	N/A	85.574	72.974	62.360	52.352	43.089	34.560	26.810	19.327	90.652	75.911	62.548	50.577	40.006	30.827	23.028	16.529	
	P	N/A	54,99	49,19	43,49	38,13	33,13	28,51	24,27	19,14	34,11	30,45	27,02	23,83	20,83	18,04			

Dados de capacidade / Datos de capacidad

Modelo	Temperatura Ambiente	Temperatura de Evaporação [°C]							
		°C	5	0	-5	-10	-15	-20	
Copeland Semi-Hermético - Média e Baixa temperatura - R-404A/R-507 60 Hz [Kcal/h] - 3 compressores									
U*HMB4360	32°C	Q	93.676	84.429	73.548	62.536	52.089	42.613	
		P	80,67	52,65	36,87	27,98	22,93	19,82	
	35°C	Q	84.822	77.817	68.470	58.611	49.019	40.132	
		P	102,14	67,93	47,84	35,82	28,44	23,61	
	38°C	Q	N/A	71.247	63.428	54.715	45.972	37.670	
		P	N/A	83,11	58,74	43,60	33,91	27,37	
	43°C	Q	N/A	N/A	55.025	47.770	40.949	33.875	
		P	N/A	N/A	76,90	57,48	42,93	33,17	
	U*HMB4450	32°C	Q	129.771	112.260	96.383	81.385	68.181	56.069
			P	56,57	51,57	46,82	42,54	38,44	34,62
35°C		Q	122.796	106.286	91.388	77.225	64.681	53.181	
		P	58,30	53,04	48,06	43,59	39,30	35,30	
38°C		Q	115.816	100.307	86.386	73.058	61.176	50.288	
		P	60,02	54,51	49,29	44,65	40,16	35,99	
43°C		Q	N/A	N/A	77.230	65.798	55.362	45.716	
		P	N/A	N/A	51,56	46,49	41,58	37,08	

Q = Capacidade (Kcal/h) / P = Potência Consumida (kW) / N/A = Não Aplicável

As capacidades são baseadas nas seguintes condições:

- Capacidade em 60Hz (para 50Hz multiplicar por 0,83)

- Temperatura de sucção: 18,3°C / Sub-resfriamento: 3,2°C

- Para obter a capacidade em BTU/h multiplicar por 3,9683 e em kW dividir por 860

Dados de capacidade / Datos de capacidad

Modelo	Temperatura Ambiente	Temperatura de Evaporação [°C]																	
		R-404A/R-507									R-134A								
		°C	5	0	-5	-10	-15	-20	-25	-30	-35	10	5	0	-5	-10	-15	-20	-25
Bitzer Semi-Hermético - Média e Baixa temperatura - R-404A/R-507 60 Hz [Kcal/h] - 2 compressores																			
U*HMB4100	32	Q	36.754	30.919	25.730	21.165	17.192	13.768	10.844	N/A	N/A	29.375	24.193	19.675	15.781	12.456	9.646	7.296	N/A
		P	11,31	10,73	10,09	9,41	8,68	7,92	7,14	N/A	N/A	6,82	6,38	5,92	5,44	4,94	4,43	3,91	N/A
	35	Q	34.811	29.263	24.330	19.990	16.213	12.959	10.185	N/A	N/A	28.247	23.233	18.864	15.100	11.887	9.175	6.909	N/A
		P	11,67	11,03	10,34	9,60	8,82	8,02	7,19	N/A	N/A	7,1	6,6	6,08	5,55	5	4,45	3,91	N/A
	38	Q	32.873	27.614	22.939	18.824	15.242	12.158	9.532	N/A	N/A	27.124	22.280	18.060	14.425	11.325	8.709	6.527	N/A
		P	12,02	11,33	10,59	9,80	8,97	8,11	7,24	N/A	N/A	7,37	6,81	6,24	5,65	5,07	4,48	3,9	N/A
43	Q	29.809	25.102	20.894	17.168	13.908	11.091	8.686	N/A	N/A	25.449	20.912	16.947	13.523	10.595	8.121	6.056	N/A	
	P	12,59	11,79	10,95	10,07	9,16	8,24	7,31	N/A	N/A	7,78	7,12	6,46	5,8	5,15	4,51	3,89	N/A	
U*HMB4120	32	Q	44.209	37.327	31.162	25.701	20.913	16.760	13.194	10.165	N/A	35.947	29.969	24.701	20.107	16.137	12.734	9.841	N/A
		P	14,89	13,96	12,98	11,97	10,93	9,87	8,80	7,72	N/A	8,85	8,26	7,66	7,05	6,43	5,80	5,17	N/A
	35	Q	41.878	35.327	29.460	24.264	19.709	15.761	12.376	9.507	N/A	34.629	28.841	23.742	19.296	15.454	12.163	9.367	N/A
		P	15,37	14,35	13,30	12,22	11,11	9,98	8,85	7,72	N/A	9,25	8,58	7,91	7,24	6,56	5,89	5,22	N/A
	38	Q	39.546	33.330	27.765	22.834	18.513	14.771	11.567	8.857	N/A	33.314	27.717	22.789	18.491	14.777	11.597	8.899	N/A
		P	15,84	14,75	13,62	12,46	11,28	10,09	8,90	7,72	N/A	9,64	8,90	8,16	7,43	6,70	5,98	5,27	N/A
43	Q	35.628	30.113	25.144	20.711	16.803	13.404	10.487	8.016	N/A	31.239	26.018	21.403	17.363	13.862	10.856	8.303	N/A	
	P	16,64	15,38	14,11	12,82	11,53	10,24	8,97	7,72	N/A	10,25	9,38	8,52	7,69	6,88	6,09	5,34	N/A	
U*HMB4140	32	Q	49.943	42.319	35.473	29.386	24.028	19.359	15.329	11.885	10.386	42.132	34.990	28.692	23.205	18.480	14.453	11.059	N/A
		P	17,60	16,42	15,23	14,00	12,76	11,51	10,26	9,02	10,79	10,68	9,88	9,08	8,30	7,52	6,74	5,98	N/A
	35	Q	47.386	40.108	33.577	27.773	22.668	18.224	14.396	11.133	9.226	40.516	33.615	27.532	22.232	17.668	13.780	10.505	N/A
		P	18,17	16,91	15,62	14,32	13,00	11,68	10,36	9,07	9,64	11,09	10,21	9,34	8,49	7,64	6,81	6,00	N/A
	38	Q	44.822	37.895	31.685	26.167	21.315	17.098	13.471	10.389	8.081	38.900	32.244	26.377	21.265	16.862	13.112	9.958	N/A
		P	18,74	17,39	16,02	14,63	13,24	11,85	10,47	9,12	8,50	11,50	10,54	9,60	8,67	7,77	6,88	6,02	N/A
43	Q	40.317	34.179	28.644	23.693	19.317	15.497	12.204	9.404	6.632	36.235	30.088	24.641	19.871	15.747	12.222	9.250	N/A	
	P	19,74	18,19	16,65	15,11	13,59	12,09	10,61	9,18	7,06	12,19	11,06	9,98	8,94	7,94	6,98	6,06	N/A	
Bitzer Semi-Hermético - Média e Baixa temperatura - R-404A/R-507 60 Hz [Kcal/h] - 3 compressores																			
U*HMB4180	32	Q	66.321	56.009	46.768	38.579	31.398	25.168	19.817	15.270	N/A	53.939	44.974	37.074	30.182	24.226	19.120	14.779	N/A
		P	22,33	20,93	19,47	17,95	16,39	14,80	13,19	11,58	N/A	13,28	12,39	11,49	10,57	9,64	8,7	7,76	N/A
	35	Q	62.835	53.010	44.211	36.415	29.581	23.659	18.579	14.273	N/A	51.959	43.276	35.627	28.957	23.193	18.255	14.060	N/A
		P	23,05	21,52	19,95	18,32	16,66	14,97	13,27	11,59	N/A	13,87	12,87	11,87	10,86	9,84	8,83	7,83	N/A
	38	Q	59.355	50.021	41.667	34.267	27.781	22.164	17.356	13.290	N/A	49.988	41.588	34.192	27.743	22.174	17.400	13.351	N/A
		P	23,76	22,11	20,42	18,69	16,92	15,13	13,35	11,59	N/A	14,45	13,34	12,24	11,14	10,05	8,96	7,91	N/A
43	Q	53.471	45.192	37.733	31.081	25.216	20.115	15.736	12.029	N/A	46.873	39.038	32.113	26.052	20.799	16.289	12.457	N/A	
	P	24,95	23,07	21,16	19,23	17,29	15,36	13,45	11,59	N/A	15,38	14,06	12,78	11,53	10,32	9,14	8,01	N/A	
U*HMB4210	32	Q	74.907	63.487	53.228	44.103	36.069	29.067	23.020	17.852	15.617	63.210	52.503	43.060	34.831	27.743	21.701	16.607	N/A
		P	26,40	24,64	22,84	21,00	19,14	17,26	15,38	13,52	16,23	16,01	14,81	13,62	12,45	11,27	10,11	8,96	N/A
	35	Q	71.094	60.179	50.385	41.679	34.020	27.354	21.609	16.714	13.860	60.788	50.439	41.313	33.363	26.515	20.682	15.768	N/A
		P	27,25	25,35	23,43	21,47	19,50	17,52	15,54	13,60	14,48	16,63	15,31	14,01	12,73	11,46	10,22	9	N/A
	38	Q	67.276	56.876	47.553	39.269	31.987	25.657	20.214	15.588	12.128	58.372	48.383	39.578	31.906	25.300	19.673	14.940	N/A
		P	28,10	26,07	24,02	21,94	19,85	17,77	15,70	13,67	12,76	17,25	15,8	14,39	13,01	11,65	10,32	9,04	N/A
43	Q	60.509	51.295	42.987	35.557	28.988	23.255	18.314	14.111	9.956	54.372	45.147	36.973	29.816	23.627	18.338	13.880	N/A	
	P	29,60	27,28	24,97	22,67	20,38	18,13	15,92	13,77	10,59	18,27	16,58	14,97	13,41	11,91	10,46	9,08	N/A	
U*HMB4270	32	Q	88.580	75.351	63.394	52.687	43.196	34.869	27.635	N/A	N/A	74.995	62.653	51.684	42.064	33.723	26.572	20.511	15.437
		P	35,27	32,38	29,59	26,85	24,16	21,53	18,95	N/A	N/A	20,31	18,61	16,99	15,42	13,9	12,42	10,99	9,62
	35	Q	84.103	71.440	60.011	49.784	40.728	32.796	25.922	N/A	N/A	72.139	60.216	49.621	40.329	32.272	25.367	19.519	14.630
		P	36,39	33,32	30,35	27,44	24,61	21,84	19,14	N/A	N/A	21,12	19,27	17,51	15,82	14,18	12,61	11,1	9,66
	38	Q	79.604	67.521	56.629	46.889	38.273	30.738	24.225	N/A	N/A	69.281	57.783	47.568	38.605	30.833	24.173	18.538	13.833
		P	37,52	34,26	31,11	28,04	25,05	22,14	19,22	N/A	N/A	21,93	19,93	18,03	16,21	14,46	12,79	11,2	9,69
43	Q	72.105	60.417	50.815	42.165	34.463	27.695	21.827	N/A	N/A	64.242	53.724	44.316	36.009	28.766	22.533	17.241	12.816	
	P	39,40	35,96	32,41	29,01	25,74	22,59	19,58	N/A	N/A	23,35	21,02	18,85	16,8	14,87	13,05	11,33	9,74	
U*HMB4300	32	Q	91.897	78.104	65.551	54.248	44.189	35.342	27.649	21.038	N/A	78.068	65.074	53.519	43.350	34.485	26.829	20.289	14.767
		P	35,51	32,29	29,22	26,26	23,39	20,60	17,90	15,31	N/A	20,43	18,88	17,29	15,66	13,99	12,30	10,60	8,95
	35	Q	86.993	73.828	61.860	51.091	41.518	33.111	25.819	19.573	N/A	74.990	62.417	51.251	41.433	32.885	25.514	19.230	13.939
		P	36,52	33,12	29,87	26,75	23,74	20,82	18,01	15,32	N/A	21,18	19,45	17,71	15,95	14,16	12,38	10,62	8,93
	38	Q	82.064	69.543	58.172	47.945	38.861	30.897	24.007	18.124	N/A	71.908	59.765	48.991	39.528	31.298	24.213	18.184	13.123
		P	37,54	33,94	30,52	27,24	24,09	21,04	18,11	15,33	N/A	21,92	20,02	18,12	16,23	14,33	12,46	10,64	8,90
43	Q	73.849	61.753	51.825	42.816	34.753	27.643	21.468	16.183	N/A	66.430	55.309	45.397	36.654	29.020	22.429	16.810	12.091	
	P	39,23	35,44	31,64	28,04	24,62	21,36	18,26	15,34	N/A	23,24	20,97	18,78	16,65	14,57	12,57	10,66	8,87	
U*HMB4360	32	Q	108.130	92.301	77.832	64.743	53.043	42.713	33.693	25.912	19.291	92.752	77.573	64.031	52.075	41.623	32.574	24.821	N/A
		P	44,37	40,25	36,33	32,57	28,95	25,47	22,12	18,93	15,94	25,44	23,32	21,23	19,14	17,05	14		

Dados de capacidade / Datos de capacidad

Modelo	Temperatura Ambiente	Temperatura de Evaporação [°C]														
		R-404A/R-507							R-134							
		5	0	-5	-10	-15	-20	-25	15	10	5	0	-5	-10	-15	
Copeland Scroll - Média temperatura - R-404A/R-507/R-134A - 60 Hz [Kcal/h] - 2 compressores																
U*CMB4120	32	Q	43.120	37.277	31.848	26.156	21.665	17.733	N/A	39.622	33.805	28.513	23.875	19.710	16.072	13.010
		P	12,75	12,36	11,95	11,59	11,26	11,02	N/A	8,21	7,79	7,41	7,1	6,79	6,63	6,55
	35	Q	40.434	34.902	29.768	24.839	20.556	16.807	N/A	38.378	32.745	27.633	23.129	19.101	15.582	12.602
		P	13,57	13,20	12,80	12,45	12,10	11,84	N/A	8,75	8,34	7,97	7,67	7,37	7,18	7,04
	38	Q	37.749	32.532	27.695	23.526	19.453	15.887	N/A	37.134	31.688	26.756	22.388	18.495	15.096	12.197
		P	14,40	14,03	13,66	13,31	12,93	12,65	N/A	9,28	8,88	8,53	8,23	7,95	7,73	7,54
43	Q	33.326	28.750	24.488	21.540	17.832	N/A	N/A	35.120	30.037	25.433	21.306	17.638	14.427	N/A	
	P	15,75	15,37	14,98	14,61	14,17	N/A	N/A	10,14	9,74	9,37	9,05	8,77	8,49	N/A	
U*CMB4140	32	Q	47.696	40.623	34.620	29.039	24.190	19.911	N/A	46.445	39.580	33.236	27.495	22.386	17.911	14.127
		P	13,93	15,23	14,37	13,58	12,77	11,95	N/A	9,73	9,22	8,79	8,39	8,04	7,78	7,58
	35	Q	46.071	38.677	32.926	27.669	23.075	19.011	N/A	45.161	38.447	32.237	26.626	21.630	17.270	13.571
		P	10,16	16,04	15,17	14,32	13,46	12,59	N/A	10,33	9,83	9,39	9	8,63	8,33	8,07
	38	Q	44.454	36.729	31.234	26.302	21.965	18.111	N/A	43.874	37.314	31.240	25.761	20.878	16.633	13.021
		P	6,42	16,85	15,96	15,06	14,15	13,22	N/A	10,93	10,43	9,99	9,6	9,23	8,88	8,56
43	Q	41.891	33.467	28.503	24.172	20.114	N/A	N/A	41.677	35.459	29.676	24.455	19.786	15.739	N/A	
	P	0,49	18,21	17,24	16,21	15,30	N/A	N/A	11,95	11,42	10,94	10,52	10,09	9,65	N/A	
Copeland Scroll - Média temperatura - R-404A/R-507/R-134A - 60 Hz [Kcal/h] - 3 compressores																
U*CMB4180	32	Q	64.695	55.940	47.803	39.259	32.523	26.625	N/A	59.447	50.724	42.788	35.830	29.582	24.123	19.528
		P	19,11	18,53	17,91	17,37	16,86	16,5	N/A	12,31	11,67	11,10	10,64	10,17	9,93	9,80
	35	Q	60.674	52.378	44.677	37.275	30.851	25.226	N/A	57.579	49.130	41.462	34.705	28.661	23.382	18.910
		P	20,35	19,79	19,19	18,67	18,13	17,74	N/A	13,11	12,50	11,95	11,49	11,05	10,77	10,56
	38	Q	56.662	48.830	41.567	35.304	29.191	23.839	N/A	55.718	47.544	40.143	33.589	27.748	22.648	18.299
		P	21,58	21,04	20,47	19,95	19,39	18,97	N/A	13,91	13,32	12,79	12,34	11,92	11,60	11,30
43	Q	50.021	43.152	36.754	32.323	26.758	N/A	N/A	52.694	45.066	38.158	31.965	26.463	21.645	N/A	
	P	23,62	23,04	22,46	21,9	21,24	N/A	N/A	15,20	14,61	14,06	13,57	13,15	12,73	N/A	
U*CMB4210	32	Q	71.546	60.946	51.948	43.580	36.308	29.889	N/A	69.673	59.382	49.870	41.261	33.598	26.885	21.207
		P	20,9	22,84	21,55	20,36	19,14	17,9	N/A	14,59	13,83	13,17	12,57	12,04	11,66	11,36
	35	Q	69.119	58.032	49.406	41.520	34.628	28.530	N/A	67.751	57.682	48.368	39.951	32.457	25.915	20.367
		P	15,28	24,05	22,74	21,48	20,18	18,87	N/A	15,49	14,73	14,08	13,48	12,94	12,49	12,10
	38	Q	66.704	55.123	46.873	39.469	32.959	27.172	N/A	65.830	55.986	46.873	38.650	31.324	24.955	19.535
		P	9,68	25,27	23,93	22,58	21,21	19,83	N/A	16,39	15,64	14,98	14,40	13,84	13,32	12,84
43	Q	62.854	50.225	42.774	36.273	30.177	N/A	N/A	62.531	53.202	44.524	36.691	29.686	23.615	N/A	
	P	0,77	27,31	25,85	24,31	22,94	N/A	N/A	17,92	17,13	16,40	15,77	15,13	14,47	N/A	
U*CMB4300	32	Q	91.202	78.562	67.184	56.987	47.783	39.440	N/A	84.524	72.398	61.407	51.332	42.357	34.375	27.622
		P	34,91	33,2	31,6	30,02	28,45	26,84	N/A	20,71	20,11	19,13	17,98	16,83	15,97	15,56
	35	Q	86.884	74.755	63.899	54.206	45.468	37.545	N/A	81.942	70.093	59.391	49.582	40.838	33.098	26.551
		P	36,66	34,95	33,35	31,74	30,1	28,4	N/A	21,82	21,25	20,31	19,17	18,04	17,13	16,60
	38	Q	82.538	70.933	60.609	51.426	43.158	35.658	N/A	79.352	67.785	57.378	47.838	39.327	31.829	25.489
		P	38,42	36,7	35,1	33,47	31,75	29,95	N/A	22,93	22,39	21,48	20,36	19,24	18,27	17,63
43	Q	N/A	63.803	54.725	46.653	39.347	N/A	N/A	74.556	63.706	53.978	45.025	36.994	29.949	N/A	
	P	N/A	39,97	38,22	36,44	34,47	N/A	N/A	25,00	24,42	23,46	22,28	21,10	19,98	N/A	
U*CMB4360	32	Q	102.788	90.390	78.670	67.633	57.309	47.424	41.714	N/A	89.972	76.050	63.640	52.518	42.713	33.820
		P	44,99	43,02	41,06	39,15	37,35	35,75	34,92	N/A	26,72	25,13	23,65	22,32	21,26	20,39
	35	Q	97.184	85.466	74.317	63.764	53.953	44.522	38.913	N/A	86.889	73.363	61.307	50.487	40.939	32.275
		P	47,22	45,37	43,54	41,75	39,92	38,24	37,46	N/A	28,18	26,66	25,24	23,95	22,82	21,79
	38	Q	91.649	80.598	70.011	59.935	50.629	41.648	36.137	N/A	83.838	70.702	58.995	48.473	39.181	30.731
		P	49,42	47,7	46,01	44,32	42,46	40,7	39,98	N/A	29,62	28,17	26,81	25,56	24,36	23,19
43	Q	N/A	72.484	62.121	53.184	45.090	N/A	N/A	N/A	78.239	66.058	55.150	45.275	36.508	N/A	
	P	N/A	51,57	50,52	48,86	46,69	N/A	N/A	N/A	32,27	30,81	29,42	28,12	26,71	N/A	
U*CMB4450	32	Q	127.789	110.492	94.634	80.044	66.840	54.661	N/A	125.598	107.200	90.598	75.711	62.240	50.277	39.424
		P	56,32	53,68	50,95	48,28	45,76	43,39	N/A	34,95	32,62	30,61	28,83	27,24	25,96	24,94
	35	Q	121.289	104.605	89.350	75.321	62.677	51.038	N/A	121.492	103.581	87.382	72.907	59.802	48.192	37.719
		P	58,93	56,4	53,81	51,24	48,62	46,2	N/A	36,6	34,33	32,4	30,7	29,17	27,84	26,61
	38	Q	114.779	98.707	84.054	70.586	58.502	47.404	N/A	117.376	99.952	84.158	70.094	57.356	46.099	36.013
		P	61,53	59,13	56,67	54,21	51,48	49,02	N/A	38,26	36,04	34,19	32,57	31,11	29,73	28,29
43	Q	N/A	N/A	74.169	62.124	51.545	N/A	N/A	N/A	93.185	78.442	65.341	53.409	42.869	N/A	
	P	N/A	N/A	62,01	59,51	56,24	N/A	N/A	N/A	39,24	37,36	35,74	34,25	32,65	N/A	

Q = Capacidade (Kcal/h) / P = Potência Consumida (kW) / N/A = Não Aplicável

As capacidades são baseadas nas seguintes condições:

- Capacidade em 60Hz (para 50Hz multiplicar por 0,83)

- Temperatura de sucção: 18,3°C / Sub-resfriamento: 3,2°C

- Para obter a capacidade em BTU/h multiplicar por 3,9683 e em kW dividir por 860

Dados de capacidade / Datos de capacidad

Modelo	Temperatura Ambiente		Temperatura de Evaporação [°C]								
	°C		-5	-10	-15	-20	-25	-30	-35	-40	-45
Bitzer Semi-Hermético - Baixa temperatura - R-404A/R-507 60 Hz [Kcal/h] - 2 compressores											
U*HB04100	32	Q	36.300	30.100	24.633	19.864	15.741	12.215	9.232	6.746	5.550
		P	16,17	14,79	13,41	12,03	10,66	9,32	8,02	6,78	8,01
	35	Q	34.348	28.440	23.233	18.696	14.781	11.440	8.624	6.284	4.930
		P	16,62	15,14	13,67	12,21	10,78	9,37	8,02	6,74	7,15
	38	Q	32.399	26.785	21.841	17.536	13.828	10.674	8.022	5.829	4.318
		P	17,06	15,49	13,93	12,40	10,89	9,43	8,02	6,70	6,30
43	Q	29.233	24.215	19.767	15.876	12.517	9.654	7.248	5.259	3.575	
	P	17,79	16,04	14,33	12,66	11,05	9,50	8,02	6,65	5,28	
U*HB04120	32	Q	42.260	35.114	28.782	23.228	18.405	14.257	10.731	7.781	6.240
		P	19,72	17,90	16,11	14,36	12,64	10,97	9,37	7,85	9,08
	35	Q	39.996	33.177	27.139	21.852	17.270	13.341	10.014	7.240	5.541
		P	20,23	18,30	16,41	14,56	12,76	11,02	9,36	7,81	8,11
	38	Q	37.729	31.242	25.502	20.483	16.143	12.434	9.304	6.705	4.851
		P	20,74	18,70	16,70	14,76	12,88	11,08	9,36	7,76	7,14
	43	Q	33.858	28.095	22.964	18.454	14.544	11.198	8.372	6.026	4.005
		P	21,61	19,34	17,16	15,06	13,06	11,15	9,36	7,70	5,97
Bitzer Semi-Hermético - Baixa temperatura - R-404A/R-507 60 Hz [Kcal/h] - 3 compressores											
U*HB04150	32	Q	54.466	45.173	36.977	29.824	23.639	18.347	13.869	10.136	8.349
		P	24,25	22,17	20,10	18,03	15,99	13,98	12,03	10,18	12,05
	35	Q	51.541	42.679	34.869	28.061	22.187	17.174	12.947	9.436	7.407
		P	24,92	22,70	20,50	18,31	16,16	14,06	12,03	10,11	10,75
	38	Q	48.625	40.198	32.776	26.314	20.750	16.016	12.037	8.745	6.480
		P	25,59	23,23	20,90	18,59	16,33	14,14	12,03	10,05	9,46
43	Q	43.873	36.339	29.663	23.824	18.783	14.487	10.877	7.891	5.366	
	P	26,68	24,05	21,49	18,99	16,57	14,24	12,04	9,98	7,92	
U*HB04180	32	Q	63.394	52.687	43.196	34.869	27.635	21.412	16.120	11.692	9.386
		P	29,59	26,85	24,16	21,53	18,95	16,45	14,05	11,78	13,66
	35	Q	60.011	49.784	40.728	32.796	25.922	20.028	15.034	10.871	8.325
		P	30,35	27,44	24,61	21,84	19,14	16,53	14,05	11,71	12,18
	38	Q	56.629	46.889	38.273	30.738	24.225	18.658	13.961	10.061	7.280
		P	31,11	28,04	25,05	22,14	19,32	16,61	14,04	11,64	10,72
	43	Q	50.815	42.165	34.463	27.695	21.827	16.804	12.563	9.043	6.012
		P	32,41	29,01	25,74	22,59	19,58	16,72	14,03	11,55	8,95
U*HB04270	32	Q	75.095	62.781	51.672	41.784	33.092	25.541	19.072	13.629	10.304
		P	38,18	33,89	29,88	26,11	22,55	19,21	16,13	13,35	15,02
	35	Q	70.785	59.082	48.529	39.146	30.913	23.782	17.693	12.588	9.130
		P	39,14	34,63	30,43	26,48	22,78	19,32	16,13	13,25	13,39
	38	Q	66.463	55.385	45.395	36.522	28.752	22.041	16.330	11.561	7.973
		P	40,10	35,37	30,98	26,86	23,01	19,42	16,12	13,15	11,78
43	Q	58.531	48.982	40.269	32.462	25.580	19.611	14.515	10.249	6.558	
	P	41,87	36,65	31,87	27,45	23,35	19,57	16,11	13,02	9,82	
U*HB04420	32	Q	95.729	80.681	66.910	54.492	43.452	33.768	25.401	18.310	13.768
		P	51,76	46,04	40,68	35,65	30,91	26,48	22,34	18,53	18,94
	35	Q	89.909	75.670	62.638	50.896	40.474	31.353	23.496	16.857	12.188
		P	52,75	46,76	41,14	35,86	30,90	26,26	21,95	18,00	16,86
	38	Q	84.164	70.720	58.416	47.340	37.526	28.962	21.609	15.416	10.623
		P	53,74	47,47	41,59	36,07	30,89	26,05	21,57	17,47	14,79
	43	Q	74.588	61.727	51.200	41.616	33.052	25.529	19.037	13.544	8.689
		P	55,39	48,76	42,36	36,40	30,86	25,74	21,04	16,79	12,24
U*HB04540	32	Q	120.147	102.883	86.744	71.888	58.396	46.287	35.552	26.171	20.171
		P	72,47	64,18	56,59	49,61	43,18	37,24	31,75	26,68	28,46
	35	Q	112.810	96.532	81.297	67.270	54.543	43.142	33.058	24.269	17.878
		P	74,04	65,40	57,49	50,22	43,52	37,35	31,66	26,45	25,38
	38	Q	105.472	90.177	75.846	62.649	50.686	39.992	30.560	22.365	15.587
		P	75,60	66,63	58,39	50,83	43,87	37,46	31,58	26,21	22,29
	43	Q	N/A	N/A	65.997	54.775	44.484	35.205	26.964	19.759	12.650
		P	N/A	N/A	60,02	51,86	44,42	37,63	31,46	25,89	18,34

Q = Capacidade (Kcal/h) / P = Potência Consumida (kW) / N/A = Não Aplicável
 As capacidades são baseadas nas seguintes condições:
 - Capacidade em 60Hz (para 50Hz multiplicar por 0,83)
 - Temperatura de sucção: 18,3°C / Sub-resfriamento: 3,2°C
 - Para obter a capacidade em BTU/h multiplicar por 3,9683 e em kW dividir por 860

Dados de capacidade / Datos de capacidad

Modelo	Temperatura Ambiente		Temperatura de Evaporação [°C]					
	°C		-20	-25	-30	-35	-40	
Copland Semi-Hermético - Baixa temperatura - R-404A/R-507 60 Hz [Kcal/h] - 3 compressores								
U*HB04270	32	Q	41.188	33.252	26.451	20.514	15.451	
		P	24,76	22,06	19,59	17,14	14,68	
	35	Q	39.102	31.545	25.022	19.275	14.267	
		P	25,40	22,54	19,89	17,27	14,60	
	38	Q	37.027	29.849	23.605	18.049	13.096	
		P	26,03	23,02	20,19	17,40	14,53	
	43	Q	N/A	27.024	21.594	16.386	11.579	
		P	N/A	23,81	20,62	17,57	14,43	
	U*HB04420	32	Q	54.529	44.665	35.982	28.402	21.787
			P	34,52	30,70	26,86	23,18	19,73
35		Q	51.795	42.345	34.014	26.703	20.222	
		P	35,32	31,29	27,26	23,37	19,69	
38		Q	49.088	40.048	32.065	25.019	18.670	
		P	36,11	31,87	27,67	23,55	19,65	
43		Q	N/A	N/A	28.815	22.653	16.595	
		P	N/A	N/A	28,34	23,81	19,59	
U*HB04540		32	Q	70.193	57.887	46.930	36.706	26.917
			P	47,41	42,21	37,34	32,46	27,65
	35	Q	66.185	54.426	43.979	34.245	24.828	
		P	48,56	43,03	37,92	32,71	27,44	
	38	Q	N/A	50.959	41.022	31.780	22.735	
		P	N/A	43,85	38,50	32,96	27,23	
	43	Q	N/A	N/A	N/A	28.188	19.860	
		P	N/A	N/A	N/A	33,32	26,95	

Q = Capacidade (Kcal/h) / P = Potência Consumida (kW) / N/A = Não Aplicável

As capacidades são baseadas nas seguintes condições:

- Capacidade em 60Hz (para 50Hz multiplicar por 0,83)

- Temperatura de sucção: 18,3°C / Sub-resfriamento: 3,2°C

- Para obter a capacidade em BTU/h multiplicar por 3,9683 e em kW dividir por 860

Dados de capacidade / Datos de capacidad

Modelo	Temperatura Ambiente		Temperatura de Evaporação [°C]							
	°C		-5	-10	-15	-20	-25	-30	-35	-40
Copeland Scroll - Baixa temperatura - R-404A/R-507 - 60 Hz [Kcal/h] - 2 compressores										
U*CB04100	32	Q	23.983	20.135	16.706	13.735	11.160	8.974	7.109	5.548
		P	6,48	6,14	5,84	5,66	5,50	5,29	5,11	4,93
	35	Q	22.879	19.183	15.906	13.072	10.621	8.540	6.765	5.274
		P	6,93	6,61	6,32	6,12	5,94	5,72	5,52	5,31
	38	Q	21.781	18.237	15.112	12.416	10.088	8.111	6.424	5.003
		P	7,39	7,08	6,80	6,57	6,38	6,15	5,93	5,68
	43	Q	20.206	16.918	14.032	11.544	9.393	7.562	5.996	4.667
		P	8,03	7,73	7,45	7,18	6,95	6,69	6,44	6,15
U*CB04120	32	Q	27.881	23.597	19.606	16.230	13.304	10.805	8.651	6.785
		P	11,16	8,12	9,50	9,28	8,19	7,70	7,37	7,08
	35	Q	26.592	22.472	18.662	15.456	12.669	10.301	8.246	6.468
		P	11,64	8,89	9,97	9,63	8,64	8,14	7,79	7,50
	38	Q	25.309	21.352	17.724	14.688	12.040	9.803	7.845	6.154
		P	12,11	9,66	10,43	9,98	9,08	8,57	8,20	7,92
	43	Q	23.364	19.720	16.391	13.624	11.189	9.143	7.326	5.753
		P	12,83	10,78	11,08	10,47	9,68	9,15	8,74	8,45
Copeland Scroll - Baixa temperatura - R-404A/R-507 - 60 Hz [Kcal/h] - 3 compressores										
U*CB04180	32	Q	N/A	N/A	N/A	29.878	24.407	19.649	15.594	12.190
		P	N/A	N/A	N/A	16,79	15,47	14,19	12,97	11,69
	35	Q	N/A	N/A	N/A	28.490	23.259	18.750	14.884	11.742
		P	N/A	N/A	N/A	17,53	16,13	14,76	13,49	12,04
	38	Q	N/A	N/A	N/A	27.112	22.123	17.861	14.182	11.300
		P	N/A	N/A	N/A	18,26	16,79	15,33	13,99	12,38
	43	Q	N/A	N/A	N/A	25.131	20.540	16.660	13.259	10.733
		P	N/A	N/A	N/A	19,32	17,70	16,10	14,66	12,83
U*CB04420	32	Q	N/A	N/A	N/A	54.290	45.048	36.918	29.665	23.475
		P	N/A	N/A	N/A	34,58	31,92	29,42	27,41	25,76
	35	Q	N/A	N/A	N/A	51.420	42.772	35.013	28.101	22.162
		P	N/A	N/A	N/A	36,20	33,39	30,91	28,90	27,25
	38	Q	N/A	N/A	N/A	48.578	40.517	33.125	26.549	20.859
		P	N/A	N/A	N/A	37,80	34,85	32,39	30,37	28,73
	43	Q	N/A	N/A	N/A	43.887	36.945	30.249	24.269	19.004
		P	N/A	N/A	N/A	40,44	37,16	34,65	32,54	30,84

Q = Capacidade (Kcal/h) / P = Potência Consumida (kW) / N/A = Não Aplicável

As capacidades são baseadas nas seguintes condições:

- Capacidade em 60Hz (para 50Hz multiplicar por 0,83)

- Temperatura de sucção: 18,3°C / Sub-resfriamento: 3,2°C

- Para obter a capacidade em BTU/h multiplicar por 3,9683 e em kW dividir por 860

Dados elétricos / Datos eléctricos

Modelo	Compressor / Compresor												Ventiladores						
	Modelo	Característica elétrica Característica eléctrica			RLA	MCC	LRA	Carga de óleo/ aceite	Relé Relay	Capacitor Capacitor		Característica elétrica Característica eléctrica							
		V	F	Hz						A	A	A	I	Partida	Marcha	V	F	Hz	A
														Arranque	Marcha				
		μFD/VAC																	
Bitzer Semi-Hermético - Media/Baixa Temperatura - 2 compressores																			
U*HMB4100J*B2	4FES-5Y-20D	380	3	60	17,56	27,4	79						380	3	60/50	3,8			
U*HMB4100T*B2	4FES-5Y-20D	220	3	60	29,1	45,4	137						220	3	60/50	6,6			
U*HMB4100D*B2	4FES-5Y-40S	440	3	60	13,85	21,6	62						220	3	60	6,6			
U*HMB4100F*B2	4FES-5Y-40S	380	3	50	13,85	21,6	62						380	3	60/50	3,8			
U*HMB4120J*B2	4EES-6Y-20D	380	3	60	22,18	34,6	79						380	3	60/50	3,8			
U*HMB4120T*B2	4EES-6Y-20D	220	3	60	36,67	57,2	137						220	3	60/50	6,6			
U*HMB4120D*B2	4EES-6Y-40S	440	3	60	17,44	27,2	62						220	3	60	6,6			
U*HMB4120F*B2	4EES-6Y-40S	380	3	50	17,44	27,2	62						380	3	60/50	3,8			
U*HMB4140J*B2	4DES-7Y-20D	380	3	60	26,92	42	105						380	3	60/50	3,8			
U*HMB4140T*B2	4DES-7Y-20D	220	3	60	44,49	69,4	181						220	3	60/50	6,6			
U*HMB4140D*B2	4DES-7Y-40S	440	3	60	21,15	33	82						220	3	60	6,6			
U*HMB4140F*B2	4DES-7Y-40S	380	3	50	21,15	33	82						380	3	60/50	3,8			
Bitzer Semi-Hermético - Media/Baixa Temperatura - 3 compressores																			
U*HMB4180J*B3	4EES-6Y-20D	380	3	60	33	52	237						380	3	60/50	5,7			
U*HMB4180T*B3	4EES-6Y-20D	220	3	60	55	85,8	410						220	3	60/50	9,9			
U*HMB4180D*B3	4EES-6Y-40S	440	3	60	26	41	187						220	3	60	9,9			
U*HMB4180F*B3	4EES-6Y-40S	380	3	50	26,15	40,8	187						380	3	60/50	5,7			
U*HMB4210J*B3	4DES-7Y-20D	380	3	60	40	63	314						380	3	60/50	5,7			
U*HMB4210T*B3	4DES-7Y-20D	220	3	60	66,73	104,1	544						220	3	60/50	9,9			
U*HMB4210D*B3	4DES-7Y-40S	440	3	60	32	50	247						220	3	60	9,9			
U*HMB4210F*B3	4DES-7Y-40S	380	3	50	31,73	49,5	247						380	3	60/50	5,7			
U*HMB4270J*B3	4CES-9Y-20D	380	3	60	49	77	314						380	3	60/50	5,7			
U*HMB4270T*B3	4CES-9Y-20D	220	3	60	81,73	127,5	543						220	3	60/50	9,9			
U*HMB4270D*B3	4CES-9Y-40S	440	3	60	39	61	247						220	3	60	9,9			
U*HMB4270F*B3	4CES-9Y-40S	380	3	50	38,85	60,6	247						380	3	60/50	5,7			
U*HMB4300J*B3	4ES-10Y-20D	380	3	60	49	76	378						380	3	60/50	5,7			
U*HMB4300T*B3	4ES-10Y-20D	220	3	60	80,58	125,7	624						220	3	60/50	9,9			
U*HMB4300D*B3	4ES-10Y-40S	440	3	60	38	60	297						220	3	60	9,9			
U*HMB4300F*B3	4ES-10Y-40S	380	3	50	38,27	59,7	297						380	3	60/50	5,7			
U*HMB4360J*B3	4TES-12Y-20D	380	3	60	61	96	429						380	3	60/50	5,7			
U*HMB4360T*B3	4TES-12Y-20D	220	3	60	101,54	158,4	714						220	3	60/50	9,9			
U*HMB4360D*B3	4TES-12Y-40S	440	3	60	48	75	339						220	3	60	9,9			
U*HMB4360F*B3	4TES-12Y-40S	380	3	50	48,27	75,3	339						380	3	60/50	5,7			
U*HMB4450J*B3	4PES-15Y-35P	380	3	60	69	107	504						380	3	60/50	5,7			
U*HMB4450T*B3	4PES-15Y-20P	220	3	60	114,23	178,2	834						220	3	60/50	9,9			
U*HMB4450D*B3	4PES-15Y-40P	440	3	60	54	85	396						220	3	60	9,9			
U*HMB4450F*B3	4PES-15Y-40P	380	3	50	54,23	84,6	396						380	3	60/50	5,7			
U*HMB4660J*B3	4JE-22Y-35P	380	3	60	91	142	603						380	3	60/50	5,7			
U*HMB4660T*B3	4JE-22Y-20P	220	3	60	150,58	234,9	999						220	3	60/50	9,9			
U*HMB4660D*B3	4JE-22Y-40P	440	3	60	72	112	474						220	3	60	9,9			
U*HMB4660F*B3	4JE-22Y-40P	380	3	50	71,54	111,6	474						380	3	60/50	5,7			

MCC = Corrente Máxima de Operação do compressor - IEC

RLA = Corrente nominal do compressor = MCC/1,56; para compressor Copeland considerar MCC/1,4

LRA = Corrente de rotor bloqueado do compressor.

A Elgin recomenda o uso do controlador de condensação quando a temperatura ambiente seja igual ou menor a 10°C.

Dados elétricos / Datos eléctricos

Modelo	Compressor / Compressor											Ventiladores			
	Modelo	Característica elétrica Característica eléctrica			RLA	MCC	LRA	Carga de óleo/ aceite	Relé Relay	Capacitor Capacitor		Característica elétrica Característica eléctrica			
		Partida Arranque	Marcha Marcha	μFD/VAC											
		V	F							Hz	V				
Bitzer Semi-Hermético - Baixa Temperatura -2 compressores															
U*HB04100J*B2	4DES-5Y-20D	380	3	60	79	36,8	23,59					380	3	60/50	3,8
U*HB04100T*B2	4DES-5Y-20D	220	3	60	137	61	39,1					220	3	60/50	6,6
U*HB04100D*B2	4DES-5Y-40S	440	3	60	62	29	18,59					220	3	60	6,6
U*HB04100F*B2	4DES-5Y-40S	380	3	50	62	29	18,59					380	3	60/50	3,8
U*HB04120J*B2	4CES-6Y-20D	380	3	60	105	45	28,85					380	3	60/50	3,8
U*HB04120T*B2	4CES-6Y-20D	220	3	60	181	74,6	47,82					220	3	60/50	6,6
U*HB04120D*B2	4CES-6Y-40S	440	3	60	82	35,4	22,69					220	3	60	6,6
U*HB04120F*B2	4CES-6Y-40S	380	3	50	82	35,4	22,69					380	3	60/50	3,8
Bitzer Semi-Hermético - Baixa Temperatura -3 compressores															
U*HB04150J*B3	4DES-5Y-20D	380V	3	60	237	55,2	35,385					380	3	60/50	5,7
U*HB04150T*B3	4DES-5Y-20D	220V	3	60	410	91,5	58,65					220	3	60/50	9,9
U*HB04150D*B3	4DES-5Y-40S	440V	3	60	187	43,5	27,88					220	3	60	9,9
U*HB04150F*B3	4DES-5Y-40S	380V	3	50	187	43,5	27,88					380	3	60/50	5,7
U*HB04180J*B3	4CES-6Y-20D	380V	3	60	314	67,5	43,27					380	3	60/50	5,7
U*HB04180T*B3	4CES-6Y-20D	220V	3	60	543	111,9	71,73					220	3	60/50	9,9
U*HB04180D*B3	4CES-6Y-40S	440V	3	60	247	53,1	34,04					220	3	60	9,9
U*HB04180F*B3	4CES-6Y-40S	380V	3	50	247	53,1	34,04					380	3	60/50	5,7
U*HB04270J*B3	4TES-9Y-20D	380V	3	60	309	75,9	48,65					380	3	60/50	5,7
U*HB04270T*B3	4TES-9Y-20D	220V	3	60	513	125,7	80,58					220	3	60/50	9,9
U*HB04270D*B3	4TES-9Y-40S	440V	3	60	243	59,7	38,27					220	3	60	9,9
U*HB04270F*B3	4TES-9Y-40S	380V	3	50	243	59,7	38,27					380	3	60/50	5,7
U*HB04420J*B3	4NES-14Y-20D	380V	3	60	429	101,4	65					380	3	60/50	5,7
U*HB04420T*B3	4NES-14Y-20D	220V	3	60	714	168	107,69					220	3	60/50	9,9
U*HB04420D*B3	4NES-14Y-40S	440V	3	60	339	79,8	51,15					220	3	60	9,9
U*HB04420F*B3	4NES-14Y-40S	380V	3	50	339	79,8	51,15					380	3	60/50	5,7
U*HB04540J*B3	4HE-18Y-35P	380V	3	60	603	139,8	89,62					380	3	60/50	5,7
U*HB04540T*B3	4HE-18Y-20P	220V	3	60	999	231,9	148,65					220	3	60/50	9,9
U*HB04540D*B3	4HE-18Y-40P	440V	3	60	474	110,1	70,58					220	3	60	9,9
U*HB04540F*B3	4HE-18Y-40P	380V	3	50	474	110,1	70,58					380	3	60/50	5,7

MCC = Corrente Máxima de Operação do compressor - IEC

RLA = Corrente nominal do compressor = MCC/1,56; para compressor Copeland considerar MCC/1,4

LRA = Corrente de rotor bloqueado do compressor.

A Elgin recomenda o uso do controlador de condensação quando a temperatura ambiente seja igual ou menor a 10°C.

Dados elétricos / Datos eléctricos

Modelo	Compressor / Compresor											Ventiladores			
	Modelo	Característica elétrica Característica eléctrica			RLA	MCC	LRA	Carga de óleo/ aceite	Relé Relay	Capacitor Capacitor		Característica elétrica Característica eléctrica			
		Partida Arranque	Marcha Marcha												
		µFD/VAC													
V	F	Hz	A	A	A	I									
Bitzer Semi-Hermético - Baixa Temperatura - 2 compressores															
U*HMB4120J*D2	H505CC	380	3	60	76	34,8	22,31					380	3	60/50	3,8
U*HMB4120T*D2	H505CC	220	3	60	131	60	38,46					220	3	60/50	6,6
U*HMB4120J*D2	H705CC	380	3	60	76	34,8	22,31					380	3	60/50	3,8
U*HMB4120T*D2	H705CC	220	3	60	131	60	38,46					220	3	60/50	6,6
Bitzer Semi-Hermético - Baixa Temperatura - 3 compressores															
U*HMB4180J*D3	H505CC	380	3	60	228	52,2	33,46					380	3	60/50	5,7
U*HMB4180T*D3	H505CC	220	3	60	393	90	57,69					220	3	60/50	9,9
U*HMB4210J*D3	H705CC	380	3	60	309	70,5	45,19					380	3	60/50	5,7
U*HMB4210T*D3	H705CC	220	3	60	537	123	78,85					220	3	60/50	9,9
U*HMB4270J*D3	H755CC	380	3	60	309	70,5	45,19					380	3	60/50	5,7
U*HMB4270T*D3	H755CC	220	3	60	537	123	78,85					220	3	60/50	9,9
U*HMB4360J*D3	H1003CC	380	3	60	330	82,5	52,88					380	3	60/50	5,7
U*HMB4360T*D3	H1003CC	220	3	60	573	144	92,31					220	3	60/50	9,9
U*HMB4450J*D3	H1501CC	380	3	60	615	123	78,85					380	3	60/50	5,7
U*HMB4450T*D3	H1501CC	220	3	60	1062	213	136,54					220	3	60/50	9,9
U*HMB4660J*D3	H2201CC	380	3	60	732	162	103,85					380	3	60/50	5,7
Copeland Scroll - Média Temperatura - 2 compressores															
U*CMB4120J*02	ZB48KQE-TF7-559	380	3	60	28,29	100	39,6					380	3	60/50	3,8
U*CMB4120T*02	ZB48KQE-TF5-559	220	3	60	52	164	72,8					220	3	60/50	6,6
U*CMB4120D*02	ZB48KQE-TFD-559	440	3	60	27,29	100	38,2					220	3	60	6,6
U*CMB4120F*02	ZB48KQE-TFD-559	380	3	50	27,29	100	38,2					380	3	60/50	3,8
U*CMB4140J*02	ZB57KCE-TF7-551	380	3	60	34,86	120	48,8					380	3	60/50	3,8
U*CMB4140T*02	ZB57KCE-TF5-591	220	3	60	71	224	99,4					220	3	60/50	6,6
U*CMB4140D*02	ZB57KCE-TFD-551	440	3	60	30,43	102	42,6					220	3	60	6,6
U*CMB4140F*02	ZB57KCE-TFD-551	380	3	50	30,43	102	42,6					380	3	60/50	3,8
U*CMB4120J*02	ZB48KQE-TF7-559	380	3	60	28,29	100	39,6					380	3	60/50	3,8
U*CMB4120T*02	ZB48KQE-TF5-559	220	3	60	52	164	72,8					220	3	60/50	6,6
U*CMB4120D*02	ZB48KQE-TFD-559	440	3	60	27,29	100	38,2					220	3	60	6,6
U*CMB4120F*02	ZB48KQE-TFD-559	380	3	50	27,29	100	38,2					380	3	60/50	3,8
U*CMB4140J*02	ZB57KCE-TF7-551	380	3	60	34,86	120	48,8					380	3	60/50	3,8
U*CMB4140T*02	ZB57KCE-TF5-591	220	3	60	71	224	99,4					220	3	60/50	6,6
U*CMB4140D*02	ZB57KCE-TFD-551	440	3	60	30,43	102	42,6					220	3	60	6,6
U*CMB4140F*02	ZB57KCE-TFD-551	380	3	50	30,43	102	42,6					380	3	60/50	3,8
Copeland Scroll - Média Temperatura - 3 compressores															
U*CMB4180J*03	ZB48KQE-TF7-559	380	3	60	42,43	300	59,4					380	3	60/50	5,7
U*CMB4180T*03	ZB48KQE-TF5-559	220	3	60	78	492	109,2					220	3	60/50	9,9
U*CMB4180D*03	ZB48KQE-TFD-559	440	3	60	40,93	300	57,3					220	3	60	9,9
U*CMB4180F*03	ZB48KQE-TFD-559	380	3	50	40,93	300	57,3					380	3	60/50	5,7
U*CMB4210J*03	ZB57KCE-TF7-551	380	3	60	52,29	359	73,2					380	3	60/50	5,7
U*CMB4210T*03	ZB57KCE-TF5-591	220	3	60	106,5	672	149,1					220	3	60/50	9,9
U*CMB4210D*03	ZB57KCE-TFD-551	440	3	60	45,64	306	63,9					220	3	60	9,9
U*CMB4210F*03	ZB57KCE-TFD-551	380	3	50	45,64	306	63,9					380	3	60/50	5,7
U*CMB4300J*03	ZB76KQE-TF7-551	380	3	60	67,5	435	94,65					380	3	60/50	5,7
U*CMB4300T*03	ZB76KQE-TF5-551	220	3	60	124,29	717	174					220	3	60/50	9,9
U*CMB4300D*03	ZB76KQE-TFD-551	440	3	60	60	375	84					220	3	60	9,9
U*CMB4300F*03	ZB76KQE-TFD-551	380	3	50	60	375	84					380	3	60/50	5,7
U*CMB4360J*03	ZB95KCE-TE7-551	380	3	60	105	417	147					380	3	60/50	5,7
U*CMB4360T*03	ZB95KCE-TE5-551	220	3	60	184,29	900	258					220	3	60/50	9,9
U*CMB4360D*03	ZB95KCE-TED-551	440	3	60	79,29	399	111					220	3	60	9,9
U*CMB4360F*03	ZB95KCE-TED-551	380	3	50	79,29	399	111					380	3	60/50	5,7
U*CMB4450J*03	ZB114KCE-TE7-551	380	3	60	128,79	588	180,3					380	3	60/50	5,7
U*CMB4450T*03	ZB114KCE-TE5-551	220	3	60	188,79	1020	264,3					220	3	60/50	9,9
U*CMB4450D*03	ZB114KCE-TED-551	440	3	60	96,43	468	135					220	3	60	9,9
U*CMB4450F*03	ZB114KCE-TED-551	380	3	50	96,43	468	135					380	3	60/50	5,7

Dados elétricos / Datos eléctricos

Modelo	Compressor / Compressor											Ventiladores			
	Modelo	Característica elétrica Característica eléctrica			RLA	MCC	LRA	Carga de óleo/ aceite	Relé Relay	Capacitor Capacitor		Característica elétrica Característica eléctrica			
		Partida Arranque		Marcha Marcha											
		μFD/VAC								V	F	Hz	A		
Copeland Scroll - Média Temperatura - 2 compressores															
U*CB04100J*02	ZF15KQE-TF7-551	380	3	60	64	31,8	22,714					380	3	60/50	3,8
U*CB04100T*02	ZF15KQE-TFC-551	220	3	60	123	60	42,86					220	3	60/50	6,6
U*CB04100D*02	ZF15KQE-TFD-551	440	3	60	62	25	17,86					220	3	60	6,6
U*CB04100F*02	ZF15KQE-TFD-551	380	3	50	62	25	17,86					380	3	60/50	3,8
U*CB04120J*02	ZF18KQE-TF7-551	380	3	60	70	35,4	25,29					380	3	60/50	3,8
U*CB04120T*02	ZF18KQE-TFC-551	220	3	60	156	67	47,86					220	3	60/50	6,6
U*CB04120D*02	ZF18KQE-TFD-551	440	3	60	75	26	18,57					220	3	60	6,6
U*CB04120F*02	ZF18KQE-TFD-551	380	3	50	75	26	18,57					380	3	60/50	3,8
Copeland Scroll - Média Temperatura - 3 compressores															
U*CB04180J*03	ZF25KQE-TF7-551	380	3	60	359	62,1	44,36					380	3	60/50	5,7
U*CB04180T*03	ZF25KQE-TFC-551	220	3	60	672	123,9	88,5					220	3	60/50	9,9
U*CB04180D*03	ZF25KQE-TFD-551	440	3	60	297	51,6	36,86					220	3	60	9,9
U*CB04180F*03	ZF25KQE-TFD-551	380	3	50	297	51,6	36,86					380	3	60/50	5,7
U*CB04420J*03	ZF49K5E-TF7-560	380	3	60	660	121,5	86,79					380	3	60/50	5,7
U*CB04420T*03	ZF49K5E-TFC-560	220	3	60	1014	213	152,14					220	3	60/50	9,9
U*CB04420D*03	ZF49K5E-TFD-565	440	3	60	417	84,9	60,64					220	3	60	9,9
U*CB04420F*03	ZF49K5E-TFD-565	380	3	50	417	84,9	60,64					380	3	60/50	5,7
Copeland Semi-hermético - Média e Baixa Temperatura - 2 compressores															
U*HMB4360J*03	3DB3R12ME-ES8-C00	380	3	60	396	115,2	82,29					380	3	60/50	5,7
U*HMB4360T*03	3DB3R12ME-ES8-C00	220	3	60	684	201,6	144					220	3	60/50	9,9
U*HMB4360D*03	3DB3R12ME-TFD-C00	440	3	60	318	84	60					220	3	60	9,9
U*HMB4360F*03	3DB3R12ME-TFD-C00	380	3	50	318	84	60					380	3	60/50	5,7
U*HMB4450J*03	3DS3R17ME-ES8-C00	380	3	60	540	138	98,57					380	3	60/50	5,7
U*HMB4450T*03	3DS3R17ME-ES8-C00	220	3	60	948	241,8	172,71					220	3	60/50	9,9
U*HMB4450D*03	3DS3R17ME-TFD-C00	440	3	60	414	121,8	87					220	3	60	9,9
U*HMB4450F*03	3DS3R17ME-TFD-C00	380	3	50	414	121,8	87					380	3	60/50	5,7
Copeland Semi-hermético - Baixa Temperatura - 3 compressores															
U*HB04270J*03	3DB3F33KE-ES8-C00	380	3	60	66	380	47,14					380	3	60/50	5,7
U*HB04270T*03	3DB3F33KE-ES8-C00	220	3	60	113,7	220	81,21					220	3	60/50	9,9
U*HB04270D*03	3DB3F33KE-TFD-C00	440	3	60	66	220	47,14					220	3	60	9,9
U*HB04270F*03	3DB3F33KE-TFD-C00	380	3	50	66	380	47,14					380	3	60/50	5,7
U*HB04420J*03	3DS3F46KE-ES8-C00	380	3	60	99,9	380	71,36					380	3	60/50	5,7
U*HB04420T*03	3DS3F46KE-ES8-C00	220	3	60	175,2	220	125,14					220	3	60/50	9,9
U*HB04420D*03	3DS3F46KE-TFD-C00	440	3	60	78	220	55,71					220	3	60	9,9
U*HB04420F*03	3DS3F46KE-TFD-C00	380	3	50	78	380	55,71					380	3	60/50	5,7
U*HB04540J*03	4DHNF63KE-ES8-C04	380	3	60	141,6	380	101,14					380	3	60/50	5,7
U*HB04540T*03	4DHNF63KE-ES8-C04	220	3	60	233,1	220	166,5					220	3	60/50	9,9
U*HB04540D*03	4DHNF63KE-TSK-C04	440	3	60	110,4	220	78,86					220	3	60	9,9
U*HB04540F*03	4DHNF63KE-TSK-C04	380	3	50	110,4	380	78,86					380	3	60/50	5,7

MCC = Corrente Máxima de Operação do compressor - IEC

RLA = Corrente nominal do compressor = MCC/1,56; para compressor Copeland considerar MCC/1,4

LRA = Corrente de rotor bloqueado do compressor.

A Elgin recomenda o uso do controlador de condensação quando a temperatura ambiente seja igual ou menor a 10°C.

Dados físicos / Datos físicos

Modelo	Conexões Conexiones		Tanque de Líquido Tanque de Líquido	Nível de Ruído* Nível de Ruído*	Ventiladores	
	Líquido Líquido	Sucção Succión			Diâmetro Diámetro	Quantidade Cantidad
	"	"	I	dB	"	
Semi-hermético - Média e baixa temperatura - 2 Compressores						
U*HMB4100*B2	7/8"	1.3/8"	35	74	630	2
U*HMB4120*B2	7/8"	1.3/8"	35	76	630	2
U*HMB4120*D2	7/8"	1.3/8"	35	76	630	2
U*HMB4140*B2	7/8"	1.3/8"	35	76	630	2
U*HMB4140*D2	7/8"	1.3/8"	35	76	630	2
Semi-hermético - Média e baixa temperatura - 3 Compressores						
U*HMB4180*B3	7/8"	1.5/8"	35	76	630	3
U*HMB4180*D3	7/8"	1.5/8"	35	76	630	3
U*HMB4210*B3	7/8"	1.5/8"	35	78	630	3
U*HMB4210*D3	7/8"	1.5/8"	35	78	630	3
U*HMB4270*B3	7/8"	1.5/8"	35	78	630	3
U*HMB4270*D3	7/8"	1.5/8"	35	78	630	3
U*HMB4300*B3	7/8"	1.5/8"	35	78	630	3
U*HMB4360*B3	7/8"	2.1/8"	35	78	630	3
U*HMB4360*D3	7/8"	2.1/8"	35	78	630	3
U*HMB4360*03	7/8"	2.1/8"	35	78	630	3
U*HMB4450*B3	1.1/8"	2.1/8"	70	78	630	3
U*HMB4450*D3	1.1/8"	2.1/8"	70	78	630	3
U*HMB4450*03	1.1/8"	2.1/8"	70	78	630	3
U*HMB4660*B3	1.1/8"	2.1/8"	70	79	630	3
U*HMB4660*D3	1.1/8"	2.1/8"	70	79	630	3
Semi-hermético - Baixa temperatura - 2 Compressores						
U*HB04100*B2	7/8"	1.3/8"	35	74	630	2
U*HB04120*B2	7/8"	1.3/8"	35	76	630	2
Semi-hermético - Baixa temperatura - 3 Compressores						
U*HB04150*B3	7/8"	1.5/8"	35	76	630	3
U*HB04180*B3	7/8"	1.5/8"	35	76	630	3
U*HB04270*B3	7/8"	2.1/8"	35	78	630	3
U*HB04270*03	7/8"	2.1/8"	35	78	630	3
U*HB04420*B3	7/8"	2.1/8"	35	78	630	3
U*HB04420*03	7/8"	2.1/8"	35	78	630	3
U*HB04540*B3	1.1/8"	2.1/8"	70	78	630	3
U*HB04540*03	1.1/8"	2.1/8"	70	78	630	3

Dados físicos / Datos físicos

Modelo	Conexões Conexiones		Tanque de Líquido Tanque de Líquido	Nível de Ruído* Nivel de Ruído*	Ventiladores	
	Líquido Líquido	Sucção Succión			Diâmetro Diámetro	Quantidade Cantidad
	"	"	I	dB	"	
Scroll - Média e baixa temperatura - 2 Compressores						
U*CMB4120*02	7/8"	1.3/8"	35	76	630	2
U*CMB4140*02	7/8"	1.3/8"	35	76	630	2
Scroll - Média e baixa temperatura - 3 Compressores						
U*CMB4180*03	7/8"	1.5/8"	35	76	630	3
U*CMB4210*03	7/8"	1.5/8"	35	76	630	3
U*CMB4300*03	7/8"	2.1/8"	35	78	630	3
U*CMB4360*03	7/8"	2.1/8"	35	78	630	3
U*CMB4450*03	1.1/8"	2.1/8"	70	78	630	3
Scroll - Baixa temperatura - 2 Compressores						
U*CB04100*02	7/8"	1.3/8"	35	74	630	2
U*CB04120*02	7/8"	1.3/8"	35	76	630	2
Scroll - Baixa temperatura - 3 Compressores						
U*CB04180*03	7/8"	1.5/8"	35	76	630	3
U*CB04420*03	7/8"	2.1/8"	35	78	630	3

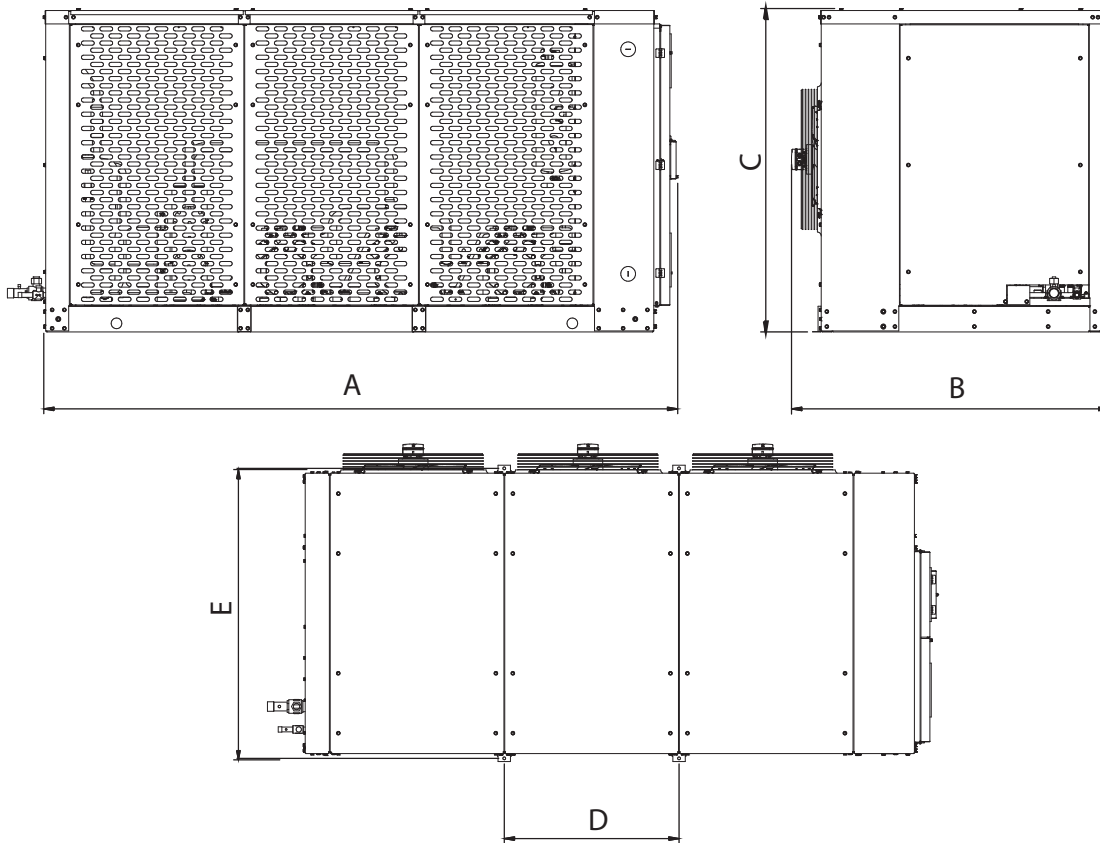
Dados dimensionais e peso / Datos dimensionales y peso

Modelo	Dimensão / Dimension											Peso	
	Sem Embalagem Fluxo Horizontal			Sem Embalagem Fluxo Vertical			Com Embalagem Con embalaje			Dimensão de fixação Dimension de fijación		Líquido Neto	Bruto Bruto
	Comp. Ancho A	Profun. Largo B	Altura Altura C	Comp. Ancho A	Profun. Largo B	Altura Altura C	Comp. Ancho A	Profun. Largo B	Altura Altura C	D	E		
	mm	mm	mm	mm	mm	mm	mm	mm	mm	mm	mm	kg	kg
Semi-hermético - Média e baixa temperatura - 2 Compressores													
U*HMB4100*B2	2147	1485	1512	2147	1386	1642	2472	1702	1954	817	1356	617	789
U*HMB4120*B2	2147	1485	1512	2147	1386	1642	2472	1702	1954	817	1356	602	773
U*HMB4120*D2	2147	1485	1512	2147	1386	1642	2472	1702	1954	817	1356	618	789
U*HMB4140*B2	2147	1485	1512	2147	1386	1642	2472	1702	1954	817	1356	602	773
U*HMB4140*D2	2147	1485	1512	2147	1386	1642	2472	1702	1954	817	1356	623	795
Semi-hermético - Média e baixa temperatura - 3 Compressores													
U*HMB4180*B3	2965	1485	1512	2965	1386	1642	3372	1702	1954	817	1356	802	1018
U*HMB4180*D3	2965	1485	1512	2965	1386	1642	3372	1702	1954	817	1356	826	1042
U*HMB4210*B3	2965	1485	1512	2965	1386	1642	3372	1702	1954	817	1356	802	1018
U*HMB4210*D3	2965	1485	1512	2965	1386	1642	3372	1702	1954	817	1356	834	1050
U*HMB4270*B3	2965	1485	1512	2965	1386	1642	3372	1702	1954	817	1356	802	1018
U*HMB4270*D3	2965	1485	1512	2965	1386	1642	3372	1702	1954	817	1356	840	1056
U*HMB4300*B3	2965	1485	1512	2965	1386	1642	3372	1702	1954	817	1356	985	1201
U*HMB4360*B3	2965	1485	1512	2965	1386	1642	3372	1702	1954	817	1356	911	1127
U*HMB4360*D3	2965	1485	1512	2965	1386	1642	3372	1702	1954	817	1356	1036	1252
U*HMB4360*03	2965	1485	1512	2965	1386	1642	3372	1702	1954	817	1356	1139	1355
U*HMB4450*B3	2965	1485	1512	2965	1386	1642	3372	1702	1954	817	1356	1058	1301
U*HMB4450*D3	2965	1485	1512	2965	1386	1642	3372	1702	1954	817	1356	1118	1334
U*HMB4450*03	2965	1485	1512	2965	1386	1642	3372	1702	1954	817	1356	1219	1435
U*HMB4660*B3	2965	1485	1512	2965	1386	1642	3372	1702	1954	817	1356	1100	1316
U*HMB4660*D3	2965	1485	1512	2965	1386	1642	3372	1702	1954	817	1356	1262	1478
Semi-hermético - Baixa temperatura - 2 Compressores													
U*HB04100*B2	2147	1485	1512	2147	1386	1642	2472	1702	1954	817	1356	618	790
U*HB04120*B2	2147	1485	1512	2147	1386	1642	2472	1702	1954	817	1356	704	876
Semi-hermético - Baixa temperatura - 3 Compressores													
U*HB04150*B3	2965	1485	1512	2965	1386	1642	3372	1702	1954	817	1356	827	1043
U*HB04180*B3	2965	1485	1512	2965	1386	1642	3372	1702	1954	817	1356	956	1172
U*HB04270*B3	2965	1485	1512	2965	1386	1642	3372	1702	1954	817	1356	993	1209
U*HB04270*03	2965	1485	1512	2965	1386	1642	3372	1702	1954	817	1356	1118	1334
U*HB04420*B3	2965	1485	1512	2965	1386	1642	3372	1702	1954	817	1356	1036	1252
U*HB04420*03	2965	1485	1512	2965	1386	1642	3372	1702	1954	817	1356	1139	1355
U*HB04540*B3	2965	1485	1512	2965	1386	1642	3372	1702	1954	817	1356	1241	1457
U*HB04540*03	2965	1485	1512	2965	1386	1642	3372	1702	1954	817	1356	1367	1583

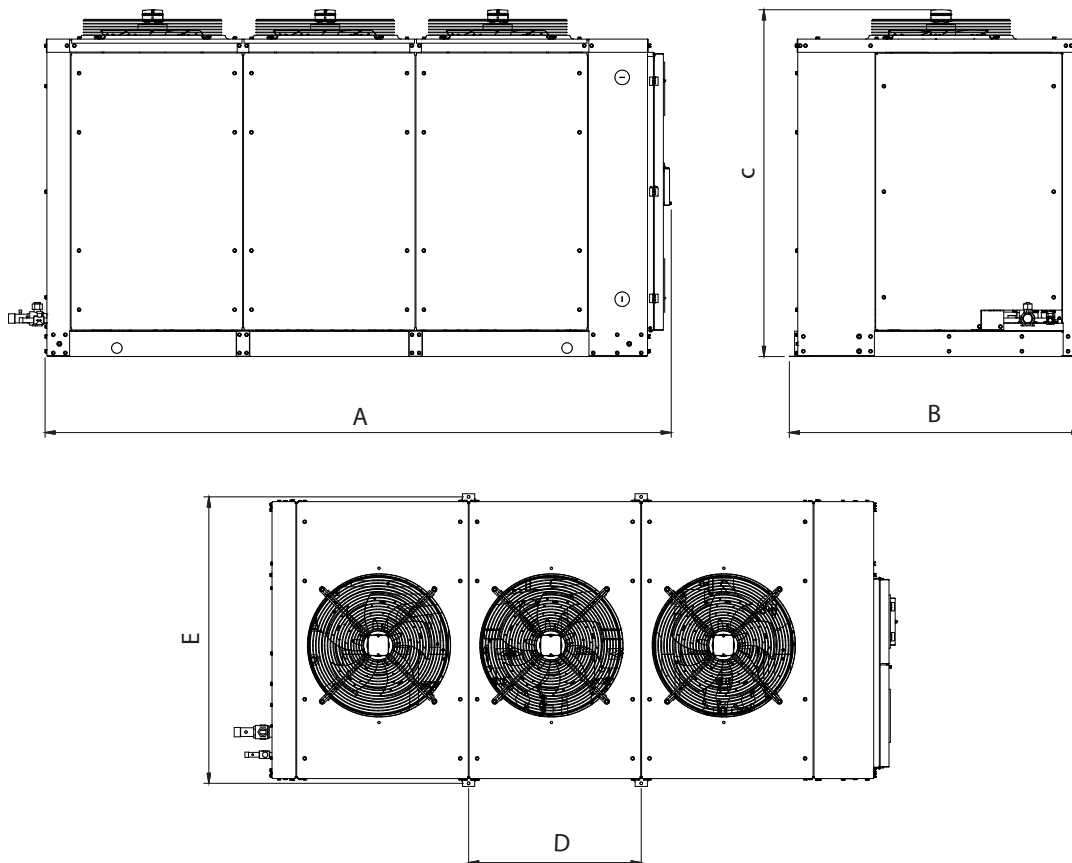
Dados dimensionais e peso / Datos dimensionales y peso

Modelo	Dimensão / Dimension											Peso	
	Sem Embalagem Fluxo Horizontal			Sem Embalagem Fluxo Vertical			Com Embalagem Con embalagem			Dimensão de fixação Dimensión de fijación		Líquido Neto	Bruto Bruto
	Comp. Ancho A	Profun. Largo B	Altura Altura C	Comp. Ancho A	Profun. Largo B	Altura Altura C	Comp. Ancho A	Profun. Largo B	Altura Altura C	D	E		
	mm	mm	mm	mm	mm	mm	mm	mm	mm	mm	mm	kg	kg
Scroll - Média e baixa temperatura - 2 Compressores													
U*CMB4120*02	2147	1485	1512	2147	1386	1642	2472	1702	1954	817	1356	523	694
U*CMB4140*02	2147	1485	1512	2147	1386	1642	2472	1702	1954	817	1356	524	695
Scroll - Média e baixa temperatura - 3 Compressores													
U*CMB4180*03	2965	1485	1512	2965	1386	1642	3372	1702	1954	817	1356	684	900
U*CMB4210*03	2965	1485	1512	2965	1386	1642	3372	1702	1954	817	1356	685	901
U*CMB4300*03	2965	1485	1512	2965	1386	1642	3372	1702	1954	817	1356	775	991
U*CMB4360*03	2965	1485	1512	2965	1386	1642	3372	1702	1954	817	1356	809	1025
U*CMB4450*03	2965	1485	1512	2965	1386	1642	3372	1702	1954	817	1356	890	1106
Scroll - Baixa temperatura - 2 Compressores													
U*CB04100*02	2147	1485	1512	2147	1386	1642	2472	1702	1954	817	1356	517	688
U*CB04120*02	2147	1485	1512	2147	1386	1642	2472	1702	1954	817	1356	523	694
Scroll - Baixa temperatura - 3 Compressores													
U*CB04180*03	2965	1485	1512	2965	1386	1642	3372	1702	1954	817	1356	685	901
U*CB04420*03	2965	1485	1512	2965	1386	1642	3372	1702	1954	817	1356	868	1084

FLUXO HORIZONTAL



FLUXO VERTICAL



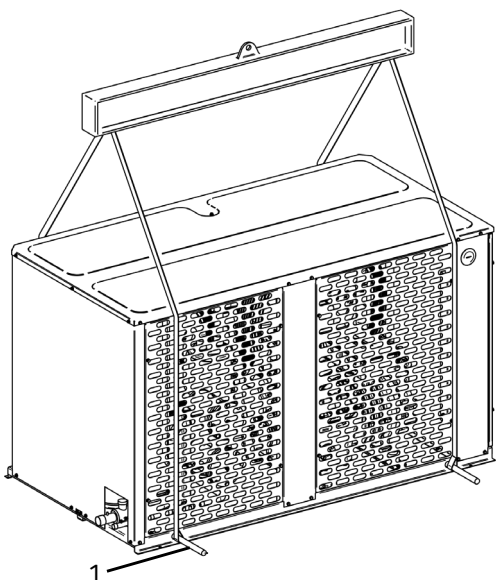
Valor de Correção do Nível de Ruído em Função da Distância				
Distância	5m	10m	15m	20m
Reduzir	0 db (A)	-6 db (a)	-10 db (A)	-12 db (A)

Subtrair do valor para distância de 5 metros informado na tabela de dados físicos.

Valor de correção da temperatura ambiente em função da altitude. Para consultar a tabela de capacidade da Unidade Condensadora adicionar os valores na temperatura ambiente, conforme altitude correspondente encontrada na tabela abaixo:

Altitude	Somar na temperatura ambiente °C
1000	0
2000	3
3000	5
4000	7
5000	10

Instrução para içamento

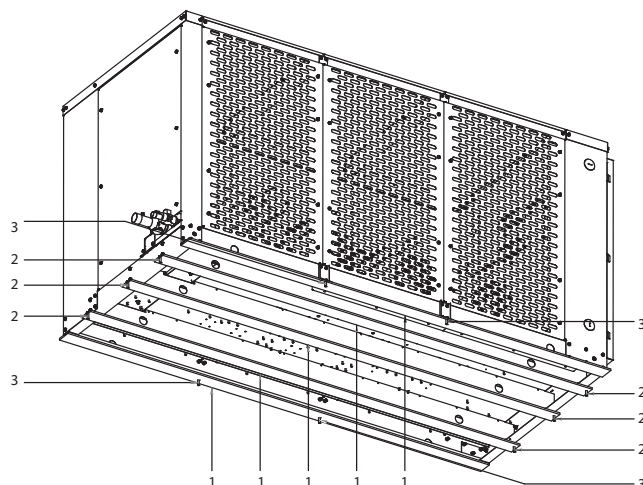


1. Barra de aço redonda $\varnothing 1.3/8"$ x 1700mm ou vergalhão CA50 $\varnothing 1.1/4"$ x 1700mm

Notas

Os acessórios para içamento e fixação não acompanham a unidade condensadora.

Instrução para fixação



1. A unidade condensadora deve ser posicionada sobre cinco fitas de borracha de alta densidade com largura mínima de 90mm, espessura entre 6 a 14mm e seu comprimento deve ultrapassar a Unidade Condensadora em 30mm.
2. Fixe a fita de borracha central no piso ou estrutura com um parafuso em cada extremidade.
3. Fixe a unidade condensadora e as borrachas laterais no solo ou estrutura com parafusos rosca 3/8 e arruelas.

elgin



ORGULHOSAMENTE
BRASILEIRA

SAC: 0800 70 35 446 | E-mail: refrigeracao@elgin.com.br

 Elgin Refrigeração

 [elgin.refrigeracao](https://www.instagram.com/elgin.refrigeracao)

 Grupo Elgin

 Elgin S.A. (Brazil)

 [elgin.com.br](https://www.elgin.com.br)

Reservamo-nos o direito de fazer atualizações neste catálogo, a qualquer momento, sem aviso prévio. Acesse nosso site para ter a versão mais atual. As imagens presentes no catálogo são meramente ilustrativas.

Nos reservamos el derecho de actualizar este catalogo en cualquier momento sin previo aviso. Acceda a nuestro sitio web para tener la versión más actual del catalogo. Las imágenes en el catálogo son meramente ilustrativas.

We reserve the right to updates this catalog at any time without notice. Visit our website to have the most current version of the catalog. The images in the catalog are merely illustrative.